

A garázsipar szolgálatában
ENERGOTEST

SZERVIZ A-Z-IG

A katalógus 2009. február 28-ig érvényes.



ÚJ GARÁZSIPARI KISÁRUHÁZ NYÍLT SZEGEDEN!

ENERGOTEST ORSZÁGOS HÁLÓZAT



ENERGOTEST Kft.
2330 Dunaharaszti, Irinyi János u. 3/c.
Tel.: 24/501-150 Fax: 24/501-170
E-mail: kereskedelem@energotest.hu

PÉCSI KÉPVISELETI IRODA
7630 Pécs, Kastély u. 1/a.
Tel.: 72/522-612 Fax: 72/522-611
E-mail: energotest.pecs@enternet.hu

ENERGOWEST Kft.
9153 Öttevény (Győr), Fő út 124.
Tel.: 96/552-054 Fax: 96/485-329
E-mail: info@energowest.hu

ETALON-M Bt.
3529 Miskolc, Balogh Ádám u. 47.
Tel.: 46/326-459 Fax: 46/326-459
E-mail: etalonbt@t-online.hu

FÉKERŐ Kft.
8441 Márkó (Veszprém), Kálvária u. 5.
Tel.: 88/270-053 Fax: 88/270-053
E-mail: feker@invitel.hu


MŰSZERTESZT Kft.
6728 Szeged, II. ker. Külterület 7.
Tel.: 62/415-120 Fax: 62/415-123
E-mail: info@muszerteszt.hu


Az **ENERGOTEST KFT.** több mint 18 éves szakmai múlttal rendelkezik a gépjármű diagnosztika, az ipari automatizálás, a mérés adatgyűjtés és szoftverfejlesztés területén. A cég 27 mérnökének köszönhetően a szakmai munkát a folyamatos műszaki és szoftverfejlesztés jellemzi. A gyártási és tesztelési folyamatok a cég Dunaharasztiin lévő telephelyén, saját gyártócsarnokában folynak. Az **ENERGOTEST KFT.** jelentős energiát fordít az ügyfelek igényeinek, a hatósági elvárásoknak, valamint az európai és Európán kívüli igények és fejlődési folyamatok megismerésére, és ezekben saját fejlesztéseivel is részt vesz.


 Személygépjármű szervizek részére

 Tehergépjármű szervizek részére

 Motorkerékpár szervizek részére

 Lizing/Lízings ajánlat/részlet fizetési lehetőség
Az ajánlatok tájékoztató jellegűek, a havidíjak a devizaárfolyam és a pénzügyi körülmények függvényében változhatnak. Konkrét ajánlatért forduljon bizalommal kollégáinkhoz.

 Képzések
Aktuálisan időszakonként indulnak képzések, figyelje a hírleveleinket, honlapunkat. Jelentkezési információ és regisztrációs lehetőség a honlapon.

 Honlap / információ
A honlapunkon további információ, rendeleti előírás, részletes műszaki leírás és / vagy további típusok találhatóak.

ENERGOTEST termékek
ENERGOLINE vizsgasor - teljes körű kiszolgálás
Görgős fékhatásmérő padok (szgk, tgg, mkp, quad)
Lengéscsillapító padok
4WD
Mozgató padok aknára és emelőre

Légfékvizsgáló
Teljesítménymérés (mkp, szgk, tgg)



4. oldaltól

Füstelszívás / FUTURE



9. oldaltól

Szolgáltatásaink
Energoline szoftverkövetés
Referenciák



10. oldaltól

Klímaszerelés / DIATEC



13. oldaltól

Környezetvédelmi vizsgálat - Zöldkártya / AVL - RKFA műszer /
Kódkiolvasás / Gázelemző
Diagnosztika / AVL DIX műszeregyüttes



14. oldaltól

Benzin - Diesel
Injektorvizsgálat - javítás / CARBON-ZAPP
Diesel célszerszámok



18. oldaltól

Kenőanyag
Mérő-, adagolórendszerek / RAASM



20. oldaltól

Kerékszerviz FASEP / TECO



24. oldaltól

Emelőberendezések és a karosszéria javítás eszközei / OMCN
Oszlopos és ollós emelők, műhelyprések, dózerek, karosszériahúzó csipeszek



26. oldaltól

Féktárcsa eszterga, alufelni javító / COMEC berendezések



30. oldaltól

USAG
Szerszám szaküzlet / Akciós szerszámkatalógus



32. oldaltól

Garázsipari Kisáruház / Új Garázsipari Kisáruház Szegeden



34. oldaltól

ENERGOTEST TERMÉKEK / KOMPLETT VIZSGASORI RENDSZEREK

KIV-GJM - Az NKH által előírt KIV-GJM rendszerrel teljeskörű kommunikációt és egyszeres adatbevittelt biztosít.

A Nemzeti Közlekedési Hatóság számos, és a Magyar Autóklub csaknem minden vizsgaállomásán Energoline vizsgasori rendszer segíti a szakemberek munkáját.



SZEMÉLY- ÉS KISHASZONGÉPJÁRMŰ VIZSGASOR

- Füstölésmérő műszer
- Gázelemző mérőműszer
- Görgős fékhatásmérő műszer
- Lengéscsillapító mérőműszer
- Zajmérő
- Kamera
- Tachográf ellenőrző műszer
- Ollós emelő
- Futómű holtjáték vizsgáló
- Füstelszívás

TEHERGÉPJÁRMŰ VIZSGASOR

- Füstölésmérő műszer
- Görgős fékhatásmérő műszer
- Tengelyterhelésmérő műszer
- Zajmérő
- Kamera
- Tachográf ellenőrző műszer
- Perememelő
- Futómű holtjáték vizsgáló
- Füstelszívás
- Légfékvizsgáló műszer

VEGYES VIZSGASOR

- Füstölésmérő műszer
- Gázelemző mérőműszer
- Görgős fékhatásmérő műszer
- Lengéscsillapító mérőműszer
- Tengelyterhelés mérőműszer
- Zajmérő
- Kamera
- Tachográf ellenőrző műszer
- Perememelő
- Futómű holtjáték vizsgáló
- Füstelszívás
- Légfékvizsgáló műszer



Az eszköz finanszírozásával kapcsolatban kedvező konstrukciókkal állunk ügyfeleink rendelkezésére. Zártvégű pénzügyi lízing 36 hónap futamidővel. Önerő: 0% + a teljes ÁFA (20%)

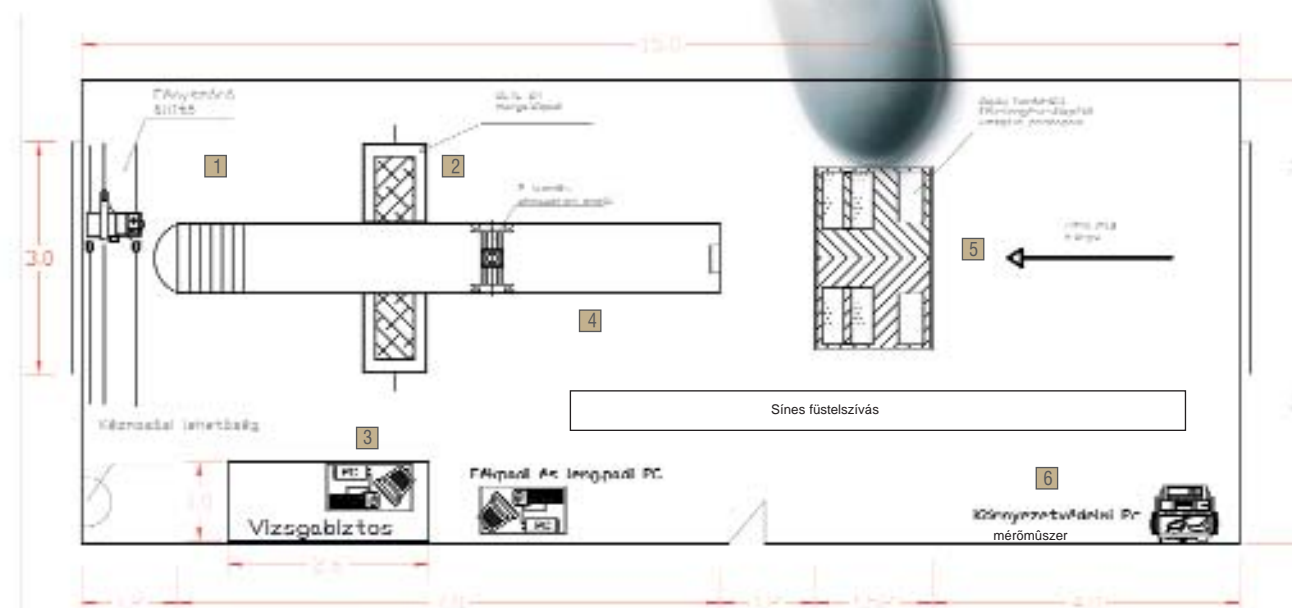
Kérje egyedi, személyre szabott ajánlatainkat kollégáinktól!

LIZING

04-05

Szoftverkövetés / A Biztos Jelenért és a Jövő Biztonságáért!

Szolgáltatás akár 24 órás kiszállással is!



1 Fényszóróállító műszer



2 DEFE 2H Mozgatópad



3 Energoline vizsgasori program



4 Vizsgasori ollós emelő



5 Duplo kombinált fék-, lengéscsillapító vizsgáló próbapad



6 AVL Környezetvédelmi mérőműszer

Az eszköz finanszírozásával kapcsolatban kedvező konstrukciókkal állunk Ügyfeleink rendelkezésére. Részletes ajánlatunkat kérje kollégáinktól.

ENERGOTEST TERMÉKEK / GÖRGÖS FÉKERŐMÉRŐ PRÓBAPADOK

FÉKPAD KÍNÁLATUNK LEFEDI A TELJES JÁRMŰPARKOT, A KISMOTOROKTÓL A TÚLMÉRETES JÁRMŰVEKIG.

SZFE - SZEMÉLYAUTÓ FÉKMÉRŐ PRÓBAPAD (2,6 tonna max. tengelyterhelés, 5 kN maximális fékerőig)

MIDI 6/20 - SZEMÉLYAUTÓ ÉS KISTEHERAUTÓ FÉKMÉRŐ PRÓBAPAD (6 tonna tengelyterhelés, 5/20 kN maximális fékerőig)

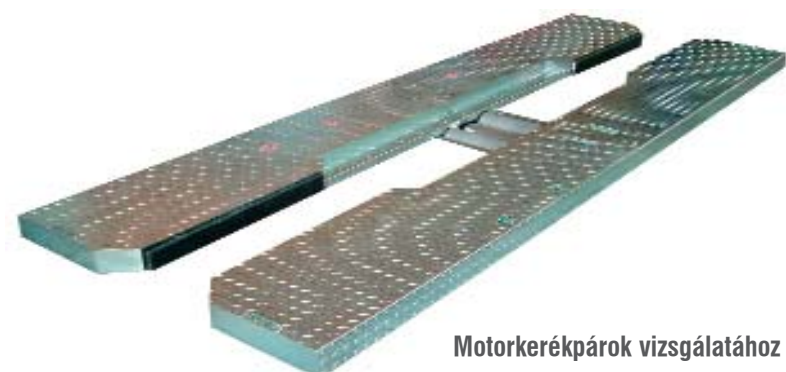
UNI 12/30 - SZEMÉLYAUTÓ ÉS KISTEHERAUTÓ FÉKMÉRŐ PRÓBAPAD (13 tonna tengelyterhelés, 5/30 kN maximális fékerőig)

HF 12/30 - TEHERAUTÓ FÉKMÉRŐ PRÓBAPAD (13 tonna tengelyterhelés, 30 kN maximális fékerőig)

MFE-2 MOTORKERÉKPÁR FÉKHATÁSMÉRŐ PRÓBAPAD (400 kg tengelyterhelés, 2 kN maximális fékerőig)



Újdonság / quadok vizsgálatához



Motorkerékpárok vizsgálatához

Általános tulajdonságok

ENERGOLINE vizsgasorba illeszthető (PC hálózat)
Az ENERGOLINE 4.0 féksoftver EFT elfogadással és határgörbékkel rendelkezik
Tartós, két műszakos üzemeltetésre méretezett kivitel
Aknára telepíthető kivitelben is rendelhető
Lengéscsillapító vizsgálópaddal kiegészíthető
Automata üzemre alkalmassá tehető
Az NKH és MAK csaknem minden vizsgálóállomásán teljes ENERGOTEST rendszer működik

Opciók

4WD

Összkerékajtott járművek vizsgálatához kiegészítés
Szabadonfutó görgős zsámoly
Összkerekes tudásbázis

Ráfutófékes utánfutó-fékvizsgáló
Alacsony kivitelű fékpad változatok
Tengelyterhelés mérő
Infra, illetve rádiós távvezérlő
Rádiós pedálerőmérő

ENERGOTEST TERMÉKEK / LENGÉSCSILLAPÍTÓ VIZSGÁLÓ

Önálló kivitel / meglévő fékpad kiegészítésére, normál vagy aknás telepítéssel



Műszaki tartalom

Személyautó lengéscsillapító vizsgáló próbapad
Ráhajtás segítségével
EUSAMA mérési elv segítségével
Megfelel a magyar előírásoknak
Mérés 2,6 tonna max. tengelyterhelésig

Opciók

ENERGOLINE vizsgasorba illeszthető
Teherautó áthajtásra alkalmas megerősített kivitelű lengéscsillapító vizsgálópaddal
Infra, illetve rádiós távvezérlő

Az eszköz finanszírozásával kapcsolatban kedvező konstrukciókkal állunk Ügyfeleink rendelkezésére. Részletes ajánlatunkat kérje kollégáinktól.

DETE E2H / A2H

Futamidő - 36 hónap Havi díj - 41.250 Ft Első lízingdíj - 250.000 Ft (teljes ÁFA-val együtt)

HD-18

Futamidő - 36 hónap Havi díj - 61.050 Ft Első lízingdíj - 370.000 Ft (teljes ÁFA-val együtt)

ABA-S

Futamidő - 36 hónap Havi díj - 59.070 Ft Első lízingdíj - 358.000 Ft (teljes ÁFA-val együtt)

Kérje egyedi, személyre szabott ajánlatunkat kollégáinktól!

LIZING

06-07

ENERGOTEST TERMÉKEK / MOZGATÓPADOK

EMELŐRE VAGY AKNÁRA TELEPÍTHETŐ KIVITELBEN
DETE E2H / DETE A2H / DETE 2P / HD 18



Műszaki tartalom

Személyautó mozgatópad hidraulikus vagy pneumatikus működtetéssel
2,6 tonna max. tengelyterhelésig
Hat mozgásirány (forgatással kormányrendszer vizsgálat)
Vizsgálólámpa

Teherautó mozgatópad hidraulikus működtetéssel
18 tonna tengelyterhelésig

Opciók

Vizsgasorba illeszthető
Váltószeleppel 8 mozgásirány
A hidraulikatömlő mérete változtatható
Ollós vagy 4 oszlopos emelőre szerelhető

Teher kivitelnél oldalankénti 6, összesen 12 mozgásirány
HD 18T / HD18 AR ÁLLÍTHATÓ NYOMTÁVVAL

ENERGOTEST TERMÉKEK ABA-S LÉGFÉKVIZSGÁLÓ



Műszaki tartalom

Légfékszerelvények féklevéző vizsgálata
Standard 5 mérőfej egyidejű kezelése
A javítás előtti hibafeltárást meggyorsítja és pontosítja
Számítógépes fékrendszerhiba-szimuláció
Rejtett hibák feltárása
Fékkésedelmi idő meghatározása
Tömítettség vizsgálat

Opciók

16 bar-os leürítőszelepes fej
Akár 10 mérőfej egyidejű kezelésére is alkalmas
Infra távirányító
Igényszerint mobil munkaállomás kialakítása
Oktatótábla

Az árak tájékoztató jellegűek és beüzemelési díjak nélkül értendők!



ENERGOTEST TERMÉKEK / TELJESÍTMÉNYMÉRŐ PRÓBAPADOK



MFE 2ST MOTORKERÉKPÁR FÉKHATÁSMÉRŐ ÉS TELJESÍTMÉNYMÉRŐ PRÓBAPAD

Műszaki tartalom

Motorkerékpár fékhatásmérő
Teljesítmény és sebességmérés segédmotorokon
Mérés közben a motorkerékpár rögzítés biztonságos
Lábkapcsolóval működtetett távvezérlés

Opciók

Mobil kivitel
Menetszél ventilátor
Járműkerék fordulatszámérés



MTMP 250 MOTORKERÉKPÁR TELJESÍTMÉNYMÉRŐ

Számítógépes mérő és kiértékelő rendszer Energotest által fejlesztett mérő szoftverrel, teljesítményelektronikával és szabályozóval

Műszaki adatok

Maximális görgősebesség	330 km/h
Mérőgörgő átmérője	605 mm
Mérőgörgő szélessége	400 mm
Maximális mérhető vonóerő	3400 N (100 km/h-nál)
Maximális áramfelvétel	20 A



MTMP 250 Motorkerékpár teljesítménymérő

GMP70 - GÖRGŐS JÁRATÓPADOK SZEMÉLY ÉS TEHER KIVITELBEN

TMP400 - GÖRGŐS SZEMÉLY- VAGY TEHERAUTÓ TELJESÍTMÉNYMÉRŐK

TTMP300 - TRAKTOR TELJESÍTMÉNYMÉRŐ, KÖZÚTON VONTATHATÓ KIVITELBEN



TTMP300 TRAKTOR TELJESÍTMÉNYMÉRŐ

Mérhető paraméterek

Forgatónyomaték, TLT fordulatszám, turbónyomás, fogyasztás, motor fordulatszám, környezeti hőmérséklet

Mérési szolgáltatások

Automatizált teljesítmény és nyomatékgörbe felvétel
Max. teljesítmény és nyomatékmérés
Kézi beállítás munkapontos mérések
Szlipfigyelés - Bizonylatkészítés diagram vagy táblázat formátumban

Az eszköz finanszírozásával kapcsolatban kedvező konstrukciókkal állunk Ügyfeink rendelkezésére. Részletes ajánlatunkat kérje kollégáinktól.

Az általunk forgalmazott berendezések finanszírozásával kapcsolatban kedvező konstrukciókkal állunk ügyfeink rendelkezésére.

Zártvégű pénzügyi lízing 36 hónap futamidővel.

Önerő: 0% + a teljes ÁFA (20%) induló befizetéssel

Kérje egyedi, személyre szabott ajánlatainkat kollégáinktól!

LIZING

KIPUFOGÓGÁZ FÜSTELSZÍVÓ / FUTURE

SINES ELSZÍVÓ RENDSZEREK

Sínes elszívók, akár vizsgasori, követőpályás kivitelben is, igény szerint automatikus elszívófej leválasztással, távirányítással, egyedileg méretezett ventilátorral.

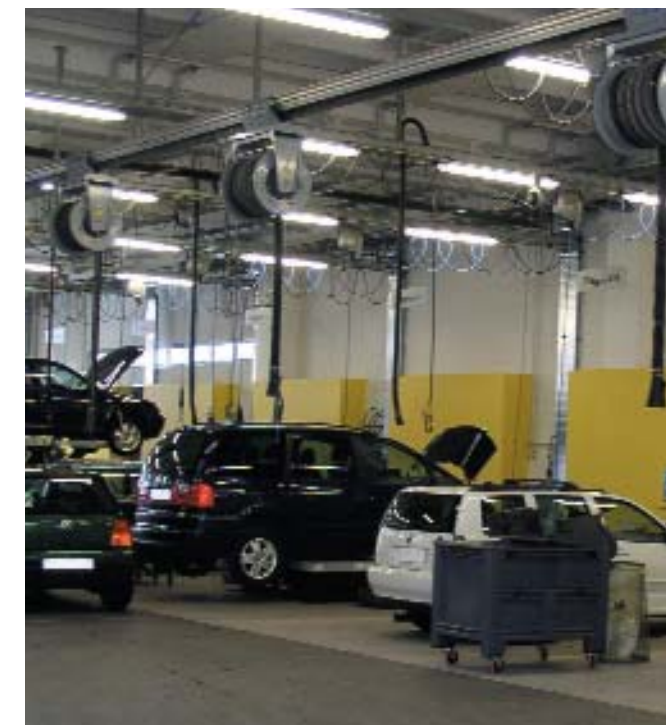
Műszaki tartalom

Kör alakú extrudált alumínium elszívócső neopren zárrendszerrel. Az alumínium sín könnyen rögzíthető a mennyezetre és / vagy gerendákra az alumínium felfogató szerkezetnek köszönhetően. A felhasznált alapanyagok egyedülálló könnyedséget, míg a kör alakú sín folyamatos, akadálymentes levegőátfolyást biztosít. A kocszi neoprenen belüli csúszásával elkerülhető a sín „részleges” elakadása és a nyomáscsökkenés.

ALU 170 személygépkocsik és kisteherautókhoz ajánlott, ALU 230 speciálisan teherautókhoz. Kiegészítők és felfogató csatlakozók könnyedén beépíthetőek a körkeresztmetszetnek köszönhetően.

Ajánlás

Vizsgasorok, vagy több beállós műhelycsarnokok kiszolgálására.



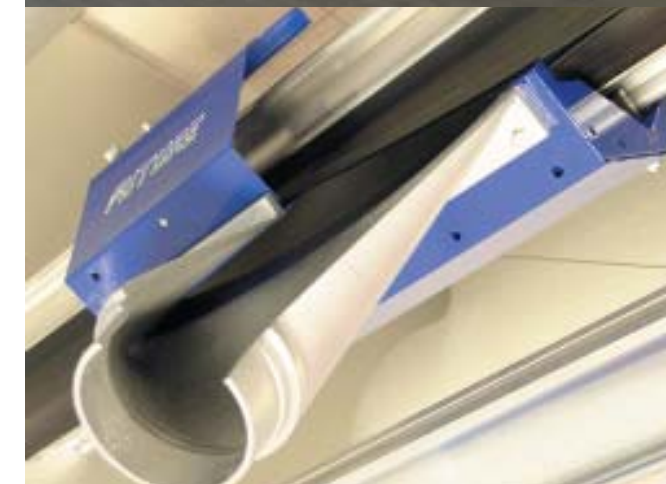
RUGÓERŐTÁROLÓS DOBOS ELSZÍVÓK

Műszaki tartalom

Tömlőátmérő 75-150 mm, tömlőhosszúság 5-15 m, acéllemez dobszerkezet porszórt bevonattal, igény szerint automatikus ventilátor indítással, vagy távirányítással. Dobra épített, vagy külső, esetleg tetőventilátorral is szerelhető.

Ajánlás

Bármilyen műhelymérethez igazítható kivitel és méret, akár „zöldkártyás” mérésekhez is megfelelő teljesítmény!



FÜGGESZTETT ELSZÍVÓK

Egyszerű, takarékos kivitel, elszívó ventilátorral egybeépítve, neopren elszívó fejjel.

Ajánlás

Kis műhelyek számára, időszakos használatra



Az árak Áfa nélküli nettó árak.

SZOLGÁLTATÁSAINK / GARÁZSIPARI MEGOLDÁSOK = ENERGOTEST

Megállt a fékpadja?

Lejárt a kalibrálása?

Korszerű műhelyt szeretne?

Célszámszámra van szüksége?

Egyedi megoldásra van szüksége?

TELJESKÖRŰ SZOLGÁLTATÁST NYÚJTUNK.



Telepítés előtti **szaktanácsadás, bejárás**
Telepítési dokumentációk, rajzok biztosítása
3D-s **műhelytervezés** - INGYENESEN

Nem árulunk zsákbamacskát!
Vásárlás előtt **bemutatóműszert** ajánlunk fel,
kipróbálásra adunk lehetőséget.

Személyre szabott fizetési konstrukciók!
Válassza az Önnek legjobban megfelelő
finanszírozást!

Szerződés kötés

A műszerek **átadása hitelesítve, kalibrálva**
történik, melyek használatára Ügyfeinket
betanítjuk, próbaméréseket végzünk.

**A garanciális és garanciaidőn túli javításokat,
utánszolgáltatásokat**
az **ENERGOTEST ORSZÁGOS HÁLÓZAT**
szakemberei az ország bármely pontján ellátják.

A javítás idejére igény esetén
csereműszert biztosítunk.

Eszközbérlés
36 hónap
futamidővel

Pályázati forrásból
történő finanszírozás,
figyeljük Ön helyett
a pályázati
lehetőségeit.

Lombard
Lízing

LOMBARD
LÍZING CSOPORT

Kérje ajánlatunkat!

PROFITÁLJON A TUDÁSBÓL!



Regisztrált képzőhelyként egész évben
szakmai és technológiai képzéseket tartunk.
Aktuális képzéseinkről hírlevelünkben
értesülhet.

Iratkozzon fel hírlevelünkre!

Szakmai kézikönyvek műszaki adatok és leírások gyűjteményét tartalmazzák

Témák

- összkerékajtás
- tachográf
- autóbontó



ENERGOTEST TERMÉKEK / ENERGOLINE[®] SZOFTVERKÖVETÉS

CSATLAKOZZON ÖN IS A SZOFTVERKÖVETÉSSEL RENDELKEZŐK NÉPES TÁBORÁHOZ!

Ajánlás

A Nemzeti Közlekedési Hatóság (NKH) 90%-a Energoline programmal dolgozik.

Az NKH által bevezetett adminisztrációs programjával (GJM program) folyamatos az élő kommunikáció (működik az egyszeres adatbevitel).

Az NKH által előírt EFT (Egységes Fékvizsgálati Technológia) szerinti féksoftverünket választotta a vizsgahelyek többsége,
és azokat sikeresen használja.

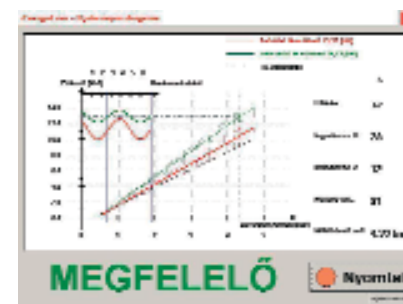
ENERGOLINE[®] vizsgasori és diagnosztikai program

Egy vizsga vagy diagnosztikai állomás műszereinek egységes keretbe foglalása és ezen belüli működtetése.



Műszerkezelő modulok :

- Görgős fékhatásmérés (4WD)
- 4 gázelemzés
- Futómű gyorsellenőrzés
- Fényszóró ellenőrzés
- Közúti ellenőrzés modul
- Lengéscsillapítottság mérés
- Füstölésmérés
- Tengelyterhelésmérés
- Zajsztimmérés
- Digitális fényképezés



Egyedülálló **ENERGOLINE[®]** szoftverkövetési szolgáltatást ajánlunk!

Szoftverkövetési szerződés keretében Ügyfeinknél elsők között automatikusan telepítjük a legújabb, tesztelt és jóváhagyott programverziót, mely az ügyféligényeknek, valamint a mindenkor érvényben lévő hatósági rendeleteknek teljes mértékben megfelel. Mindezen előnyöket e szolgáltatás keretében jóval kedvezőbb díjszabással biztosítjuk, mintha külön megvásárolná az egyes verziófrissítéseket !

Kérje szoftverkövetési ajánlatunkat!

REFERENCIÁK / ENERGOTEST

NAGYVÁLLALATOK

NKH



Volvo Autó Hungária - Budapest

MÁRKAKERESKEDÉSEK, SZERVIZEK, VIZSGAHELYEK



Auto Carma Zrt. - Kaposvár - Seat



Auto Anteus-Veszprém-Mitsubishi



Renault Császár Kft. - Veszprém



Opel Szuna - Székesfehérvár

FÜGGETLEN AUTÓJAVÍTÓ MUHELYEK, VIZSGAHELYEK



Norauto gyors szervíz és autósáruház hálózat



Unio Speed 2004 Kft. - Seregélyes



Jobbcar Kft. - Kulcs

SZPONZORÁLT PARTNEREINK



Tenkes Rallye Team



Palik Racing Team

KLÍMA SZERELÉS / DIATEC

OK CLIMA KLÍMATÖLTŐ GÉP

Szállítási terjedelem

Alapműszer (gurítható), 2 db flexibilis tömlő inox gyors-csalakozóval, R134 A gázhoz, csomagolás: papírdoboz és fólia

Műszaki tartalom

Egygázas automata klímaszervíz berendezés személyautók és tehergépkocsik utastéri klímáihoz (R134 A)

4 funkció működés: gázvisszanyerés, visszatöltés, vákuum, feltöltés

Választható automata, félautomata vagy kézi üzemmód

Visszanyert olaj eltávolítása

Vákuumozás friss olajadagolással, hangjelzéssel

Beépített tartály folyékony gázhoz szerelvényezve, biztonsági szeleppel és tartálynomás méréssel

Fűthető belső tartály

Töltetmérés, visszanyert gázmennyiség kijelzéssel

Hermetikus kompresszor, automata olajzóval

Belső járműadatbázis, LCD kijelzővel (frissíthető)

Opciók

Nyomtatóval is rendelhető

Klímarendszer mosó készlet - autógyári technológia szerinti működés

Műszaki adatok

Hűtőközeg	R 134 A
Működés	automata
Villamos tápellátás	220 V / 50 Hz
Mérleg pontosság	10 gr
Szűrők (nedvesség és savszűrés)	2 db
Vákuumpumpa	4.3 m ³ / h



Vákuum	0.05 bar
Kompresszor	0.44 kW
Visszanyerési és visszatöltési sebesség	400 gr / perc
Hűtőközeg tartály (tölthető)	22 kg
Csövek hossza	3 m
Mérete	450x450x1120 mm
Súly	80 kg

KEZDŐKÉSZLET TARTALMA

UV vizsgálókészlet (UV lámpa + UV adalék)

13,6 kg eldobható palackos klímagáz

120 db-os O gyűri készlet

9 db-os csőszerelő készlet

Digitális hőmérő

2 doboz baktériumölő spray (400 ml)

1 L klímaolaj



UV KÉSZLETET / Szivárgáskereső készlet (01.000.81)

UV lámpa, 100 W 12 V

10 db indikátor folyadék

Védőszemüveg

60 cm³ befecskendező

Alacsony nyomású gyorscsatlakozó

R12 csatlakozó átalakító



OK Klima klímátöltő gép + kezdő készlet (gépvásárlás esetén)

599.000 Ft + 90.000 Ft

Segédanyagok

Klímarendszer mosó készlet - autógyári technológia szerinti működés	95.000 Ft
Klímagáz 13,6 kg eldobható palackban	26.900 Ft
Klímaolaj 1 L	3.600 Ft
Vákuumszivattyú olaj 0,5 L	3.500 Ft
Baktériumölő spray 1 doboz	2.300 Ft
UV additív festék 12 doboz	6.500 Ft
UV készletet / Szivárgáskereső készlet (01.000.81)	44.900 Ft

Kérje ajánlatunkat bérleti konstrukcióval! Az árak Áfa nélküli nettó árak.

KÖRNYEZETVÉDELMI VIZSGÁLAT / ZÖLDKÁRTYA



KOMBINÁLT AVL 4000 4 GÁZELEMZŐ ÉS FÜSTMÉRŐ MŰSZER

Alkalmos benzines és gázüzemű járművek emissziós értékeinek (CO, CO2, HC, O2) pontos meghatározására, valamint diesel gépjárművek füstölésének meghatározására hatósági környezetvédelmi méréskor, illetve a műszaki vizsgáztatás során, továbbá a gépjárművek diagnosztikai vizsgálata is elvégezhető a műszerrel.

Ajánlás

Az AVL 4000-es műszercsalád RKFA szerinti jóváhagyással rendelkezik. Több mint 500 hatósági környezetvédelmi vizsgálatot végző szerviz használja nagy meglepetéssel az AVL DiCom 4000-es műszert! Számos megyei Közlekedési Hatóságnál működik, mint vizsgasori, illetve országúti ellenőrző műszer. Motorkerékpárok mérésére is alkalmas kivitel!



Szállítási terjedelem:
Gázelemző és füstmérő
DiSpeed 490-es fordulatszámérő
DiOBD 880-as mérőmodul
Műszerkocsi és OMH hitelesítések

DIAGNOSZTIKA

AVL HIBAKÓDKIOLVASÓ ÉS MOTORTESZTER MŰSZER

AVL osztrák-német gyártmányú hibakódolvasó és motorteszter műszer, mely alkalmas személygépjárművek, motorkerékpárok és EOBD rendszerű fedélzeti diagnosztikákra. A speciális kábelkészlet segítségével lehetőségük nyílik a teljes körű motor, komfortelektronika, ABS sorosvonalai diagnosztizálására és élő adatok megjelenítésére, paraméterek beállítására.

Robosztus, szervizkörülmenyek közé jól illeszkedő műszerkialakítás jellemzi.

Ajánlás

Típusfüggetlen műszer, a legtöbb európai autótípushoz használható: 52 márka, 600 típus, 89 féle elektronikai rendszer tesztelhető, azaz közel 9000 rendszervizsgálat elvégzésére ad lehetőséget. Könnyű kezelhetőség, magyar nyelvű program! Éves szoftverdíj esetében negyedévente ingyenes a frissítés. 16 féle járműspecifikus adapterkábel, melyek külön-külön is megvásárolhatók. A gépjármű akkumulátoráról is üzemeltethető, így próbaút alatt is diagnosztizálhat.



Szállítási terjedelem:
AVL DiScan 8000 alaplátvány
Univerzális kábelkészlet, E-OBD kábel, töltőkábel
Magyar nyelvű program és magyar nyelvű gépkönyv

AVL DICOM 4000 SZ - KOMPLETT RKFA - S KIVITEL
Futamidő - 36 hónap Havi díj - 85.800 Ft Első lízingdíj - 520.000 Ft (teljes ÁFA-val együtt)

AVL DICOM 4000 SZ - EMISSZIÓMÉRŐ ÁLLOMÁS
Futamidő - 36 hónap Havi díj - 68.030 Ft Első lízingdíj - 412.300 Ft (teljes ÁFA-val együtt)

AVL DIX - EMISSZIÓMÉRŐ ÁLLOMÁS
Futamidő - 36 hónap Havi díj - 92.070 Ft Első lízingdíj - 558.000 Ft (teljes ÁFA-val együtt)

Kérje egyedi, személyre szabott ajánlatainkat kollégáinktól!

LIZING



VIZSGASORI DIAGNOSZTIKAI MŰSZER ÉS EMISSZIÓMÉRŐ
Az AVL DiCom 4000-es család műszere az Energoline vizsgasori szoftverhez szervesen illeszkedik, mint vizsgasori emissziómérő készülék.

AVL DIOBD 880

Alkalmos a környezetvédelmi előírásoknak megfelelő és diagnosztikai ellenőrzésekhez szükséges mérések végrehajtására. A Diagnosztika plusz menü / EOBD diagnosztika menüben lehetőség van az EOBD-vel szerelt diesel járművek (személy - teher) EOBD szerinti diagnosztikájára.

Járműtől és annak OBD rendszerétől függően 9 mérési mód érhető el:

- Módusz1 Élő adatok / diagnosztikai értékek megjelenítése
- Módusz2 Freeze frame adatok
- Módusz3 Hibakódok kiolvasása
- Módusz4 Hibakódok törlése
- Módusz5 Lambda-szonda teszt
- Módusz6 Lambda-szonda kiegészítő teszt / Nem folyamatosan ellenőrzött rendszerek
- Módusz7 Folyamatosan ellenőrzött emisszió releváns rendszerek
- Módusz8 Egyedi teszt - működtetések (általában tankszellőztetés)
- Módusz9 Járműinformáció (pl. alvázszám, vezérlőegység kódszám kiolvasása)



AVL DIX EMISSZIÓMÉRŐ ÁLLOMÁS MŰSZAKI VIZSGÁRA

Alkalmos benzines és gázüzemű járművek emissziós értékeinek (CO, CO2, HC, O2 érték) pontos mérésére, valamint diesel gépjárművek füstölésének mérésére műszaki vizsgáztatás és közúti mérés során.

Mobil kivitel esetén a Kevlaar bőrröndben elhelyezett mérőműszerek mind függőleges, mind pedig vízszintes helyzetben használhatók! Közvetlen kapcsolat az Energoline vizsgasori / közúti mérő programmal!

A rendszer bővíthető AVL DiX diagnosztikai funkcióval (hibakódolvasás és motorteszt), valamint AVL DiX Scope 802 oszcilloszkóppal.

Ajánlás

Közúti mérésekre, műszaki vizsgáztatásra kiválóan alkalmas robusztus kivitel. Könnyű kezelhetőség, magyar nyelvű program! OMH 0 pontossági osztály = abszolút pontos és hiteles mérési eredmények.

Németországban 300 db DiX mobil műszeregyüttesel végeznek a DEKRA szakemberei közúti / terepi méréseket és ellenőrzéseket.



Az árak tájékoztató jellegűek és beüzemelési díjak nélkül értendők!

AVL DIX DIAGNOSZTIKA



AVL DIX HIBAKÓDOLVASÓ ÉS MOTORTESZTER SZOFTVER

AVL osztrák-német gyártmányú hibakódolvasó és motorteszter szoftver, mely alkalmas személygépjárművek műszeres vizsgálatára, és EOBD rendszerű fedélzeti diagnosztikára. A speciális OBD kábel, és az univerzális kábel segítségével lehetőségünk nyílik a teljeskörű diagnosztizálására, mind benzines, mind pedig diesel járműveknél.



Mérési funkciók

Hibakód kiolvasás és törlés, élő adatok megjelenítése, elemek működtető ellenőrzése, alapbeállítások, szerviznullázás

Járművek mely rendszerei tesztelhetők

Motorvezérlés - diesel elektronika, ABS, légszák, komfort-elektronika, CAN-BUS hálózat, Immobiliser, klíma, műszerfal, rádió stb.

Ajánlás

AVL RKFA műszeres ügyfeleink már rendelkeznek DiOBD 880-as mérőmodullal, ami diagnosztikára használható! Típusfüggetlen szoftver, a legtöbb európai autótípushoz használható, egyedülálló Suzuki diagnosztika! Könnyű kezelhetőség, magyar nyelvű program! Nincs szoftverhasználati időkorlát! Többféle PC megoldás: laptop, asztali számítógép, Tablet PC és Pocket PC programfutási garanciával! 2 csatornás oszcilloszkóppal bővíthető szoftver!

KIÉPÍTETTSÉG

AVL DIX POCKET HIBAKÓDOLVASÓ ÉS MOTORTESZTER MŰSZER

Kompakt kisméretű PC
Érintő képernyő
Bőrtok



AVL DIX DRIVE HIBAKÓDOLVASÓ ÉS MOTORTESZTER MŰSZER

17"-os érintő képernyő
Formatervezett ipari kivitel
Integrálható DIXSCOPE 802
Kofferben
Hosszú akkumulátor kapacitás
Ujjlenyomatolvasó



Ajánlás

Az AVL DixScope 802 nagy előnye, hogy a DiX rendszerben üzemel. A szoftver használatával lehetőség van a referenciagörbék használatára, mely nagy segítség a hibafelismeréshez. Saját referenciagörbe adatbázis is létrehozható.

AVL DIX DRIVE

Futamidő - 36 hónap Havi díj - 55.440 Ft Első lízingdíj - 336.000 Ft (teljes ÁFA-val együtt)

AVL DIX POCKET

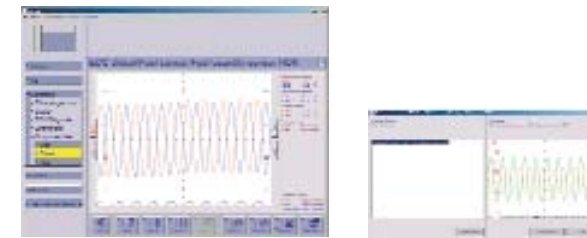
Futamidő - 36 hónap Havi díj - 38.973 Ft Első lízingdíj - 236.200 Ft (teljes ÁFA-val együtt)

Kérje egyedi, személyre szabott ajánlatainkat kollégáinktól!

LIZING

AVL DIXSCOPE 802 OSZCILLOSKÓP

Az AVL DiXScope 802 többfunkciós motordiagnosztikai műszer. A két csatornás, tárolós oszcilloszkóp automatikus érzékenység beállítással és multiméter funkciókkal rendelkezik. Korszerű elektronikus vezérlésű gépjárművek vizsgálatához elengedhetetlen készülék. Minden jeladóhoz referenciagörbe található a szoftverben!

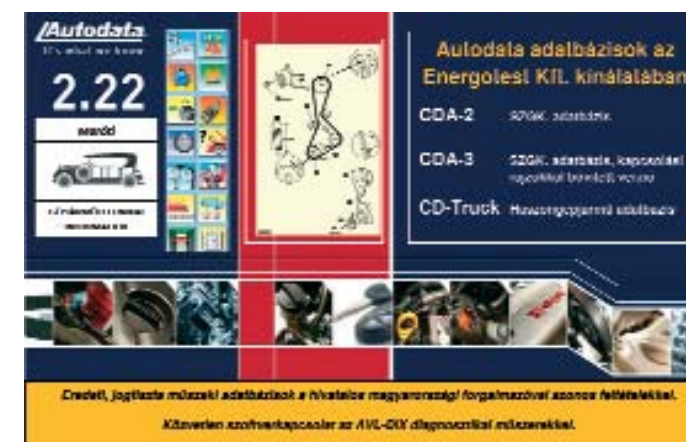


AUTO DATA JÁRMŰTECHNIKAI ADATBÁZIS

Az AUTO DATA adatbázisok bemérését érintő technikai adatai betölthetők az EDiT zöldkártya programba, és azokat a program a típus kiválasztásakor automatikusan használja, így Önnek időt és energiát takarít meg munkája során.

Ajánlás

A Nemzeti Közlekedési Hatóság által elfogadott adatforrás, zöldkártyamérés végző szervizek számára jól és könnyen használható adatok. A Németországi AU-s adatokat is tartalmazó adatbázis.



Lízing finanszírozás esetén mindig egyedi pénzügyi bevizsgálás szükséges. Deviza árfolyamváltozás esetén a havi lízingdíjak változhatnak.

BENZIN, DIESEL DIAGNOSZTIKAI SZERVIZEGYSÉGEK



CARBON TECH A 4040 BENZININJEKTOR SZERVIZEGYSÉG

A Carbon Tech EU gyártmányú benzin-diagnosztikai szervizegység, mely alkalmas a hagyományos és korszerű benzines injektorok vizsgálatára, tisztítására. A beépített LED világítással vizuálisan vizsgálható a befecskendezési szórás kép, továbbá a szállított mennyiség. A vezérlőegység dinamikus és állandó fordulatszámú motorszimulációt tesz lehetővé. A vezérlőegység segítségével manuálisan és automatikusan is futtatható a vizsgálat.



Ajánlás

Típusfüggetlen műszer, mely nélkülözhetetlen a hagyományos és korszerű Otto-motorok befecskendező szelepeinek diagnosztizálásánál. Könnyű kezelhetőség, automata és manuális mérésvezérlés. Állítható paraméterek: fordulatszám, vezérlési idő (ms), tesztelési idő, befecskendezési nyomás 0-400 bar. Vizsgálható a több pontú (MPFI), a központi (TBI), a közvetlen (G-DI) és a folyamatos befecskendezésű (CIS) injektor. Áramkör vizsgálat (OMH-teszt). Dinamikus és statikus motorszimuláció. Újgenerációs ultrahangos mosó a hatékony tisztítás érdekében.

Szállítási terjedelelem

Carbon Tech vezérlőegység, 4 injektor egyidejű vizsgálatához
Ultrahangos mosó
Magyar nyelvű gépkönyv
Adapterkészlet az összes személygépjármű injektorhoz
Kerekeken gördülő fiókos állvány

DIESEL TECH CTU 1100E DIESEL INJEKTOR SZERVIZEGYSÉG

Diesel Tech EU gyártmányú diesel diagnosztikai szervizegység, mely alkalmas hagyományos és új rendszerű (Common Rail) Bosch, Siemens, Magnetti Marelli, Denso, Delphi (mágneskeres és piezo működésű) injektorok vizsgálatára, tisztítására. A beépített LED világítással vizuálisan vizsgálható a befecskendezési szórás kép, továbbá a szállított és résolaj mennyisége. A vezérlőegység dinamikus és állandó fordulatszámú motorszimulációt tesz lehetővé. Kiegészítő adapter segítségével tehergépjármű injektorok is vizsgálhatók.



Ajánlás

Típusfüggetlen műszer, mely nélkülözhetetlen a Common Rail rendszerű diesel motorok diagnosztizálásához. Könnyű kezelhetőség, automata mérésvezérlés. Állítható paraméterek: fordulatszám, vezérlési idő (ms), tesztelési idő, befecskendezési nyomás 0-1000 bar. Technikai adatszolgáltatás a különböző típusú injektorok nyitási, tartási, zárási feszültségéről. Dinamikus motorszimuláció. Tisztítási menü, mely alkalmas az injektorok külső tisztítására, és speciális folyadék segítségével az injektorok belső átmosására.

Szállítási terjedelelem

Diesel Tech CTU 1100e alpműszer
Elma ultrahangos mosóberendezés
Magyar nyelvű szoftver és gépkönyv
Adapterkészlet személygépjármű injektorokhoz

CARBON TECH A 4040

Futamidő - 36 hónap Havi díj - 39.795 Ft Első lízingdíj - 241.180 Ft (teljes ÁFA-val együtt)

DIESEL TECH CTU 1100 E

Futamidő - 36 hónap Havi díj - 55.275 Ft Első lízingdíj - 335.000 Ft (teljes ÁFA-val együtt)

Kérje egyedi, személyre szabott ajánlatainkat kollégáinktól!

LIZING

UAS-100 UI/EUI DIESEL DIAGNOSZTIKAI SZERVIZEGYSÉG

Az UAS-100 UI/EUI görög gyártmányú diesel diagnosztikai szervizegység, mely alkalmas a korszerű adagoló porlasztó (pl. VW PTDI) rendszerű, nagynyomású diesel injektorok vizsgálatára, tisztítására. Vizuális sugárképdiaosztika nagy fényerejű LED segítségével. A beépített vezérlőegység dinamikus és állandó fordulatszámú motorszimulációt tesz lehetővé. Kiegészítő adapter segítségével tehergépjármű injektorok (IVECO, VOLVO, SCANIA) is felszerelhetők, vizsgálhatók. A jövő fejlesztései a JOHN DEERE, DITROIT DIESEL, CATERPILAR HEUI injektorai.



Szállítási terjedelelem

UAS-100 UI/EUI (adagoló porlasztó) befogó és meghajtó egység (működtetéséhez CTU-1100e berendezés szükséges)
Magyar nyelvű gépkönyv és szoftver
Adapterkészlet teher- és személygépjármű injektorokhoz (opció)

ULTRAHANGOS MOSÓ

ELMASONIC-S ULTRAHANGOS MOSÓBERENDEZÉSEK

Elma német gyártmányú, kategóriájában élenjáró ultrahangos mosó, tisztító berendezések, melyek alkalmasak hagyományos és korszerű (Common Rail, adagoló porlasztó) injektorok tisztítására. 50 éves gyártói, fejlesztői tapasztalat az ultrahangos mosás, tisztítás területén. A beépített LED világítás segíti a funkcióbillentyűk kezelését. Automatikus hőmérséklet szabályozás, szárazfutásbiztos kerámiafűtés. Alkalmazási területtől függő méret és tartálytérfogat.



Ajánlás

Ultrahangos fürdő, mely nélkülözhetetlen a hagyományos és korszerű dieselbefecskendező rendszerek egységeinek tisztításánál, karbantartásánál. Külső mechanikus behatás nélkül távolítja el az égés során felrakodott szennyeződéseket. Könnyű, gyors kezelhetőség, automata mérésvezérlés. Állítható paraméterek: frekvencia (33-45 KHz) tisztítási idő (min.), tisztítási hőmérséklet 30-80 °C. DEGAS funkció a folyadék gázmentesítéséhez. A tisztítást elősegíti a nagyfrekvenciás SWEEP kapcsoló. A Carbon Zapp injektorvizsgáló alaptartozéka.

Szállítási terjedelelem

Rozsdamentes ultrahangos fürdő
Tápkábel
Fröccsenést gátló fedél
Rozsdamentes tartókosár

Lízing finanszírozás esetén mindig egyedi pénzügyi bevizsgálás szükséges.

Devizaárfolyam változás esetén a havi lízingdíjak változhatnak.

Dieseltech CTU 1100e dieselinjektor szervizegység	1.675.000 Ft
CARBON TECH A 4040 benzininjektor szervizegység	1.100.000 Ft
ELMASONIC-S ultrahangos mosóberendezések	112.000 Ft-tól! Kérje ajánlatunkat!

Az árak Áfa nélküli nettó árak.

KENŐANYAGOKAT KEZELŐ RENDSZEREK

RAASM 42085 OLAJGYŰJTŐ (GRAVITÁCIÓS)

Műszaki adatok

Tartálytérfogat	80 L
Maximális gyűjtőkapacitás (olaj maximális mennyisége)	62 L
Gyűjtőtálca térfogata	16 L
Maximális üritőnyomás	0,5 bar

RAASM 44084 OLAJGYŰJTŐ (GRAVITÁCIÓS ÉS SZIPPANTÓ)

Műszaki adatok

Tartálytérfogat	80 L
Maximális gyűjtőkapacitás (olaj maximális mennyisége)	62 L
Gyűjtőtálcatérfogat	16 L
Maximális üritőnyomás	7 bar
Szippantási sebesség	0,5 bar
Olajhőmérséklet	70 - 80 °C
Működtető nyomás	1,5 - 2 L / min

RAASM 44085 OLAJGYŰJTŐ (GRAVITÁCIÓS ÉS SZIPPANTÓ + MÉRŐEDÉNY)

Műszaki adatok

Tartálytérfogat	80 L
Maximális gyűjtőkapacitás (olaj maximális mennyisége)	62 L
Mérőedény	8 L
Gyűjtőtálcatérfogat	16 L
Maximális üritőnyomás	7 bar
Szippantási sebesség	0,5 bar
Olajhőmérséklet	70 - 80 °C
Működtető nyomás	1,5 - 2 L / min



KENŐANYAGOKAT KEZELŐ RENDSZEREK



RAASM 70365 UNIVERZÁLIS ALKATRÉSZMOSÓ TÁLCA

Eltávolítható fedővel, kerekre szerelt 65 literes tartállyal.
A mosótálcahoz 2 db ecset tartozik (70809).

Műszaki adatok

Tartály befogadóképessége	65 L
Tálca befogadóképessége	50 L
Maximális nyomás	0,5 bar
Szükséges folyadékmennyiség	50 L
A szórópisztoly maximális nyomása	12 bar



RAASM OLAJFELTÖLTŐ KOCSI 30 - 50 KG-OS VAGY 180 - 220 KG-OS

Adagolókocsi szivattyúval és digitális pisztollyal hordókhöz.
Legpraktikusabb és komplettebb kombináció bármilyen sűrűségű
olaj szállítására.

Ajánlás

Kiváló minőségű kenéstechnikai berendezések ipari használatra,
környezetünk megóvása érdekében. Kiemelt 2 év garancia!

IPARI KIVITEL! / olajpumpa, digitális pisztoly, 4 m olajtömlő,
gyári hordószállító kocsi

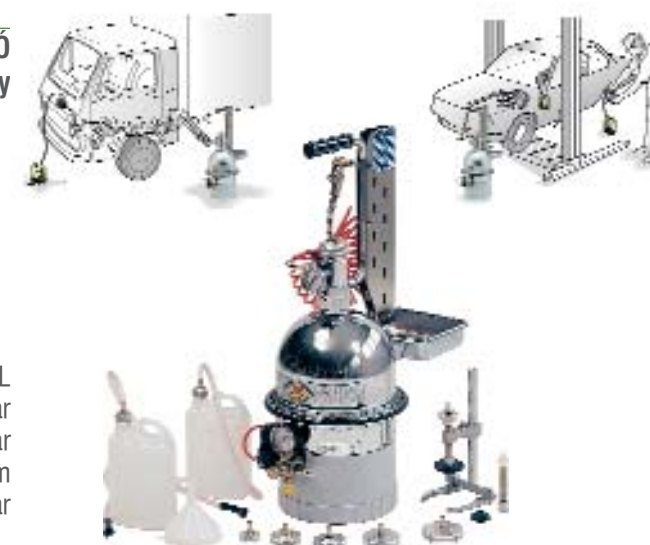


RAASM 10805 ELLÁTOTT FÉK ÉS TENGYELKAPCSOLÓ LÉGTELENÍTŐ BERENDEZÉS + két visszanyerő kistartály (10801) és tölcser

Műszaki adatok

Olajkapacitás (felsőkamra)	5 L
Maximális nyomás olajhasználat (központi kamra)	2 bar
Maximális nyomás tartaléktartály (alsó kamra)	10 bar
Erogálócső hosszúsága	3 m
Biztonsági szelep	10 bar

BEÉPÍTETT LÉGAKKUVAL!



35220 RAASM olajfeltöltő kocsi 180 - 220 kg	120.000 Ft
35250 RAASM olajfeltöltő kocsi 30 - 50 kg	99.000 Ft
10805 RAASM fék- és tengelykapcsoló-légtelenítő berendezés	62.000 Ft
70365 RAASM univerzális alkatrészmosó - merítéses és ecsetes mosás	99.000 Ft
42085 RAASM olajgyűjtő	42.950 Ft
44084 RAASM olajgyűjtő	68.700 Ft
44085 RAASM olajgyűjtő	88.850 Ft

Az árak Áfa nélküli nettó árak.



KENŐANYAG ADAGOLÁS ÉS REGISZTRÁLÁS / RAASM MCO FELÜGYELŐRENDSZER / ELLENŐRIZHETŐ ÉS NYOMONKÖVETHETŐ KENŐANYAG FELHASZNÁLÁS



Műszaki leírás

Elektronikus kezelő és felügyelőrendszer olaj vagy más folyadékokhoz (pl. ablakmosó, fagyálló, stb.)

Meglévő vagy új olajvezeték hálózatokra is ráépíthető

Mért és regisztrált olajvételezés, kizárólag a feljogosított munkatársak részére

PIN kódos védelem az illetéktelen használat ellen

Modulárisan bővíthető, 4-256 vételezési pont kezelése

Standard fali kezelőegység fóliabillentyűzettel és LCD kijelzővel, opcionálisan beépített nyomtatóval

PC bővítés esetén a rendszer az irodai számítógépről felügyelhető

Magyar nyelvű kezelőszoftver

Alkalmazás és előnyök

A kenőanyag zárt rendszerének köszönhetően 100%-ban kiszámlázható, nincs „veszteség”

Nagyon könnyű kezelhetőség, testreszabható működés

Akár időzáras védelemmel és tartálszint figyeléssel (opció)

Statisztikák készítése és nyomtatása a kenőanyag felhasználásról, vételezésekről, időszakokról, stb.

Akár 900 felhasználó és 9999 munkaszám kezelése

A vételezési helyen olajbár, fali tömlődobos kímérőpisztoly vagy konzolos olajfal javasolt

Teljeskörű utánszolgáltatás az Energotest Országos Hálózaton keresztül, (rendszertervezés, üzembe állítás, javítás, kalibrálás, alkatrész utánpótlás)

Javasolt standard szállítási terjedelem

1 db RAASM 39202 MCO alapmodul (nyomtatóval)

3 db RAASM 39221 Mágnesszelep és mérőegység

1 db Kábel szett (mérőkábel, MCO multikábel és tápkábel)

Új rendszer esetén továbbá

3 db RAASM 37695 Szivattyú kit olajbár táplálásához

1 db RAASM 37686 Olajbár 3 csappal

2 db RAASM 39202 Kármentő tálcá

Fali olajvezeték az olajraktár és az olajbár között (egyedi)

Beüzemeléshez szükséges

Kiépített csővezeték-hálózat - új rendszer esetén kérje ajánlatunkat!

Olajraktár kialakítása, kármentő tálcákkal

220 / 230 V tápfeszültség kiépítése a mérőrendszer erősáramú szekrény tervezett helyéhez

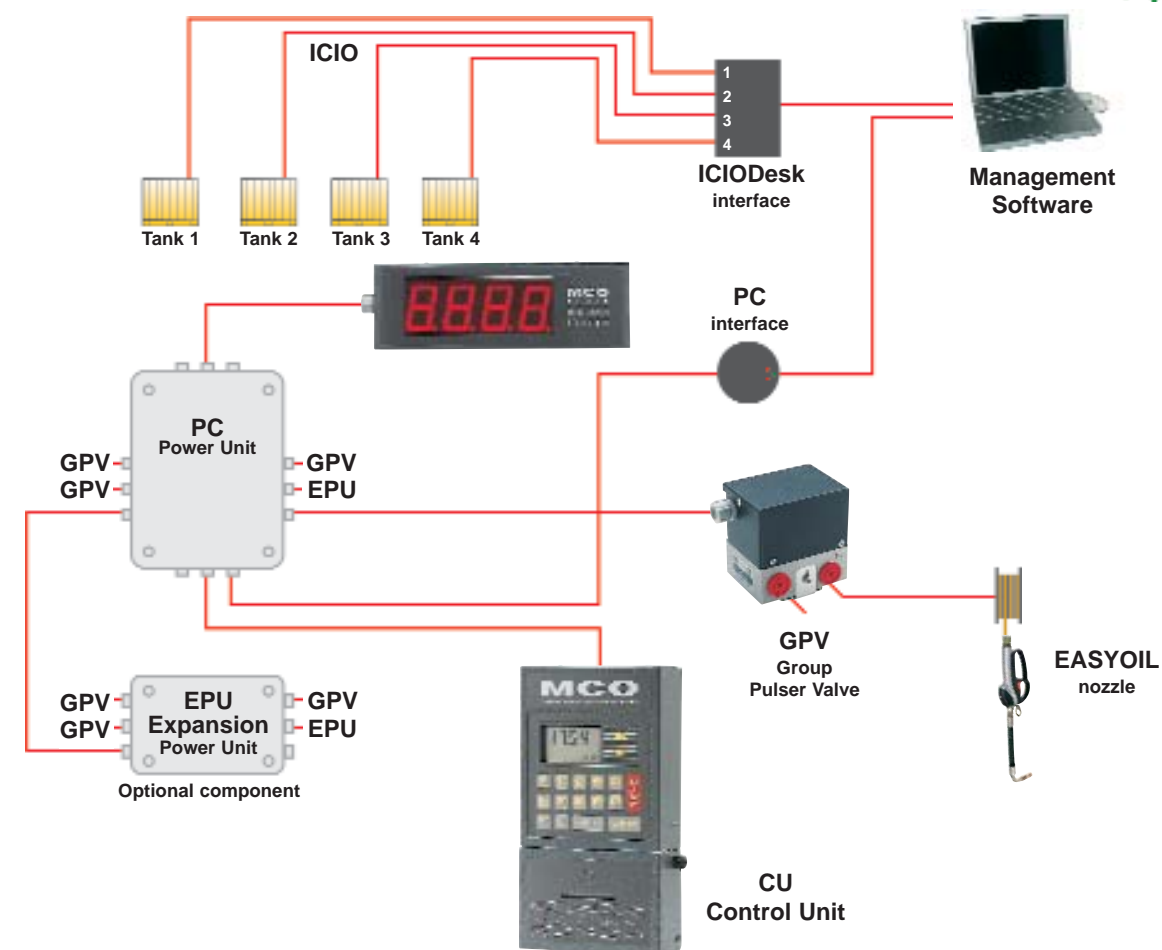
Sűrített levegő vételezési pont kialakítása az olajszivattyúknál

Mérőkábelek nyomvonalában védőcső kialakítása

Az eszköz finanszírozásával kapcsolatban kedvező konstrukciókkal állunk ügyfeleink rendelkezésére. Zártvégű pénzügyi lízing 36 hónap futamidővel. Önerő: 0% + a teljes ÁFA (20%)

Kérje egyedi, személyre szabott ajánlatainkat kollégáinktól!

LIZING



CU Kezelőegység

Jól olvasható, nagy méretű LCD kijelző és gombok segítségével egyszerű kezelés az alábbi lehetőségekkel

Kezelő azonosítás

Munkaszám (JOB) megadása (lehet munkalapszám, rendszám, vagy bármilyen azonosító)

Olajfajta vagy folyadéktípus kiválasztása a képernyőről

Adagolni kívánt mennyiség megadása

Adagolás végén automatikus tikettnyomtatás

PU Tápegység

Alacsonyfeszültségű tápellátást biztosít az MCO kezelőegységnek és az átfolyásmérő mágnesszelepeknek

A kezelőelemek és a tápegység IP 55 védettségű

EPU Bővítőegység

A standard CU kezelőegységhez 4 mérőhely csatlakoztatható.

Ha ennél több vételezési pont kialakítására van szükség, EPU egységgel lehet bővíteni. További 4 mérőhely csatlakoztatásához

1 db CU Kezelőegységhez legfeljebb 2 db EPU csatlakoztatható (12 vételezési pont). Ennél több vételezési pont a CU egységek sorolásával alakítható ki, legfeljebb 256 vételezési pontig.

LD Fényűjság

Jól olvasható, háttérvilágítással ellátva

Villogó kijelző mutatja a kiválasztott vételezési pont számát. Folyamatos állapotjelzés az adagolás alatt a kiadott mennyiségről

GPV Átfolyásmérő mágnesszelep

Szükséges alapelem, mely méri az átfolyt mennyiséget és szükség szerint lezár vagy kinyit.

OCIO Szintjelző

A tartály folyadékszint mérésére

OCIO DESK Software interface

PC csatlakoztatása esetén összeköti az OCIO szintjelzőket a PC-vel

PC Interface

Opcionális PC csatlakoztatás lehetősége, Windows alatt futó magyar nyelvű kezelőszoftverrel

Egyszerűbb és hatékonyabb vezetői használat az irodai számítógépről



Minden rendszer egyedi, ezért a pontos árajánlathoz minden esetben díjmentes helyszíni felmérés szükséges!

FUTÓMŰÁLLÍTÁSHOZ JAVASOLT MŰHELY-KIALAKÍTÁSOK / TECO - FASEP

FUTÓMŰ ÁLLÍTÓ - FASEP

Műszaki leírás

Profi futóműellenőrző berendezés személy- és kisteherautókhöz

Infrasugaras mérési eljárás, nagy pontosságú és reprodukálható mérés a teljes futómű geometriatartományban

Rádiós jelátvitel a maximális felhasználói komfort érdekében (legújabb interferenciamentes technológia)

Nincs szükség semmilyen kábelre!

Ergonómikus gördíthető műszerkocsi, 17" LCD monitor, mérésvezérlő számítógép Windows operációs rendszer

Magyar nyelvű mérőprogram és adatbázis (18.000 típus), szoftverkövetéssel, éves frissítési lehetőséggel

Saját jármű és ügyféladatbázis létrehozásának lehetősége

Speciális mérőfej felfogató 10"- 26" -ig használható!

Kerékütés kompenzáció nem szükséges, nagyon gyors méréslefolyás!



Alkalmazás és előnyök

Egyszerűség:

járműkiválasztás és műszerkezelés egy gomb használatával!

Testreszabhatóság:

egyéni működés is beállítható, a mérési sorrend egyedi megadásával,

funkciók igény és tetszés szerinti hozzáadásával vagy elvételével

Gyorsaság, termelékenység:

a testreszabott egyéni, vagy a gyári alapfunkciók használatával

villámgyors mérés, nagy termelékenység!

Dokumentálható és jármű szerint elmenthető, beállítás előtti ill. utáni értékek

Teljeskörű utánszolgáltatás az Energotest Országos Hálózaton keresztül,

(üzembe állítás, javítás, kalibrálás, alkatrész utánpótlás)

Mérési tartomány

Kerékköszetartás	±24
Kerékdőlés	±10
Utánfutás	±30
Csapterpesztés	±30
Set back - tengelyhiba	±22
Thrust angle	±22
Kormányszög	±24

Szállítási terjedelem

Használathoz szükséges:

Akna vagy azt helyettesítő emelő, mely megfelelően vízszintes a pontos méréshez

Villamosbetáplálás előkészítése (230 V dugalj biztosítása)

Tengelymérési adatok grafikus kijelzéssel: egyszerű, világos tájékoztatás

a pillanatnyi értékekről a kezelő számára

SZEMÉLYGÉPJÁRMŰ FUTÓMŰÁLLÍTÓ - TECO 810C

Műszaki leírás

Profi futóműellenőrző berendezés

Számítógépvezérelt mérés, könnyű kezelhetőség

Infrasugaras mérési elv CCD kamerákkal, kábeles jelátvitellel

A mérőfejek akkumulátorainak automatikus töltése

Ergonómikus gurítható műszerkocsi, színes 17" LCD monitorral

Magyar nyelvű mérőprogram és adatbázis (10.000 típus)

Speciális MULTILINK program, összetartásgörbe ellenőrzése (VW/Audi)

Saját adatbázis létrehozásának lehetősége

Ajánlás

Nagyon könnyű, egyszerű kezelhetőség, látványos grafikus felülettel.

Akkumulátoros mérőfejek, megbízható kábeles jelátvitel. Gazdag kerék-

felfogató választékból bármilyen keréktárcsához kiválasztható a megfelelő adapter. Volkswagen, Audi, Mercedes kivételben is, speciális

szoftverrel! Dokumentálhatóak a beállítás előtti és utáni értékek.

Szoftverkövetési lehetőség éves frissítéssel. Javítás idejére cseregép

biztosítása (opció).



FASEP FUTÓMŰÁLLÍTÓ

Futamidő - 36 hónap Havi díj - 65.670 Ft Első lízingdíj - 398.000 Ft (teljes ÁFA-val együtt)

TECO 810 C FUTÓMŰÁLLÍTÓ

Futamidő - 36 hónap Havi díj - 82.170 Ft Első lízingdíj - 498.000 Ft (teljes ÁFA-val együtt)

TECO 35 RACING GUMISZERELŐ + TECO 85 KERÉKIEGYENSÚLYOZÓ

Futamidő - 36 hónap Havi díj - 49.170 Ft Első lízingdíj - 298.000 Ft (teljes ÁFA-val együtt)

Kérje egyedi, személyre szabott ajánlatainkat kollégáinktól!

LIZING

TECO 22 KERÉKSZERELŐ GÉP

Műszaki tartalom

Félaautomata gumiszerelő, oldalra

kifordítható szerelőkarral

Négyzet alakú, 10 mm vastag,

két irányba forgó szerelőasztal

Önközpontosító megfogó karmok

Levegő nyomásszabályzó

és félaautomata olajzó

Pedálvédő lemez



Ajánlás

Személyautó és kisteherautó

kerekeinek szereléséhez.

Jó ár/érték arány. Nagy eladott

darabszám, alkatrésze raktár

és szervizháttér biztosított.

TECO 35 RACING

Műszaki tartalom

Automata gumiszerelő hátra csúszo

és billenő oszloppal

Kör alakú vastag szerelőasztal

Levegő nyomásszabályzó és automata

olajzó

Gazdag alapfelszereltség



Alkalmazás és előnyök

Személyautó és kisteherautó kerekeinek

szereleséhez

Gumiszervizek számára, folyamatos

napi terhelésre

Teljes körű utánszolgáltatás az Energotest Országos Hálózaton

keresztül (üzembe állítás, javítás, időszakos felülvizsgálatok,

alkatrész utánpótlás)

TECO 64 - TECO 85 KERÉKIEGYENSÚLYOZÓ GÉP

Műszaki tartalom

Mikroprocesszoros kerékiegyensúlyozó

Komfortos, egyszerű működtetés

Start / Stop nyomógombbal, gyors méréslefolyás

Folyadékkristályos digitális kijelző

1 acél + 7 ALU program

Rejtett és osztott súlyelhelyezés lehetősége

ALU program motorkerékpárokhoz

Optimalizálás

Automatikus tengelybefékezés a keréksúly helyénél



Ajánlás

Folyamatos napi használatra alkalmas. Rendkívül jó ár / érték

arány. Nagy eladott darabszám, alkatrésze raktár

és szervizháttér biztosított. Kompakt méret.

TECO 16

Műszaki tartalom

Pneumatikus asztalemelő

Mechanikus véghelyzet határolás

Nem igényel különleges alapozást, bárhol könnyen

üzembe állítható

Nagy teherbírású szerkezet biztosítja a vízszinteséget

emelés közben



FASEP személygépkocsi futóműállító		1.990.000 Ft
TECO 810c személygépjármű futóműállító	2.250.000 Ft	6x375.000 Ft (6 hónap)
TECO 64 kerékiegyensúlyozó gép + TECO 22 kerékszerelő gép		790.000 Ft
TECO 35 Racing + TECO 85		1.490.000 Ft
TECO 16		390.000 Ft

Az árak Áfa nélküli nettó árak.

EMELŐGÉP BERENDEZÉSEK / OMCN



OMCN 199/TE 2 - OSZLOPOS CSÁPOS EMELŐ

Műszaki tartalom

Elektro-mechanikus működés
Görgőzött orsó speciális acélból, önzáró menettel
Elektronikus szintszabályozás és biztonsági lekapcsolás
Asszimetrikus csápkar elrendezés
Csöndes, kétmotoros meghajtás, alsóláncos összekötéssel
Nyomógombos vezérlés
Takarékos villanymotor hővédelemmel

Ajánlás

Személyautók és kisáruszállítók emeléséhez.
Erős, robosztus kivitelű, hosszú élettartamú emelő.
Csöndes, kétmotoros meghajtás alsó összekötés nélkül.
Alapkeret nélküli típus, elektronikus szintszabályozás.

OMCN 826 VIZSGASORI OLLÓS EMELŐ

4 t terhelhetőség, robosztus kivitel
M1, N1 kategóriák (személyautó és kisteherautó) diagnosztikájához
Integrált futómű holtjátékvizsgáló mozgatópaddal (standard 4 vagy opcionálisan 6 mozgásirány)
Perememelővel, kihúzható csápkarokkal
Talajba süllyesztett és talaj fölötti kivitelben is
Zsák és áthajtós rendszerű vizsgasorhoz is illeszthető



OMCN 826/I OLLÓS EMELŐ + OMCN 457 PEREMEMELŐ

Futamidő - 36 hónap Havi díj - 94.050 Ft Első lízingdíj - 570.000 Ft (teljes ÁFA-val együtt)

Kérje egyedi, személyre szabott ajánlatainkat kollégáinktól!

LIZING

EMELŐGÉP BERENDEZÉSEK, MŰHELYPRÉSEK / OMCN



OMCN GP/S MOTORKIEMELŐ ZSIRÁF

Terhelhetőség 500 kg
Súly 80 kg
Összecsukható kivitel, használaton kívül kis helyigény!



OMCN 112 KROKODIL EMELŐ

Terhelhetőség 1,2 t
Emelési magasság 525 mm
Súly 35 kg
OMCN 112 krokodil emelő vásárlása esetén + (1 pár)



OMCN SIF1/73 VÁLTÓEMELŐ

Terhelhetőség 250 kg



OMCN 1001 MUNKAASZTAL

Fém vagy fa munkalap csapágyazott, zárható fiók, műanyagporral szórt bevonat, 1 db fiókkal
Szélessége: 1,5 m

Nyomóerő 10 t
Súly 94 kg

OMCN MŰHELYPRÉSEK

10-300 t-ig, akár speciális kivitelben is, robosztus ipari kivitel

OMCN 199/TE 2 oszlopos csápos emelő	514.000 Ft
OMCN 826/I ollós emelő + OMCN 457 perememelő	2.850.000 Ft
OMCN GP/S motorkiemelő zsiráf	79.000 Ft
OMCN 112 krokodil emelő	39.900 Ft
OMCN 154/E típus	125.000 Ft
OMCN 1001 munkaasztal	54.000 Ft
OMCN SIF1/73 váltóemelő	42.000 Ft

Az árak Áfa nélküli nettó árak.

KAROSSZÉRIA SZERELŐK / OMCN



OMCN 550/A EMELŐ

Ajánlás

Karosszéria és gumis műhelyekbe ideális. Mobil kivitel. Vonórúddal szállítjuk, így alaphelyzetbe visszasüllyesztve, saját kerekein a műhelyen belül könnyen mozgatható. Állítható helyzetű és magasságú csápkarok, melyekkel a kis és nagyméretű autók is könnyen alábakolhatóak.

Teljeskörű utánszolgáltatás az Energotest Országos Hálózaton keresztül (üzembe állítás, javítás, időszakos felülvizsgálatok, alkatrész-utánpótlás).

Műszaki leírás

Paralelogramma emelő mobil kivitelben
Elektrohidraulikus (550) vagy hidro-pneumatikus (550 A) működtetés
Biztonsági hidraulikaszelep
Zuhanásgátló reteszmű

Műszaki adatok

Terhelhetőség 2500 kg
Emelési magasság 980 mm
Szerkezeti magasság 130 mm
Súly 280 kg



OMCN 356 KAROSSZÉRIA NYOMATÓ

Műszaki tartalom

Karosszéria nyomató, 6 t nyomóerő
16 db-os egyengető készlet
CE bizonyítvány



OMCN 280, 281, 282 KAROSSZÉRIAHÚZAT

Műszaki tartalom

Karosszériahúzó csipesz, CE bizonyítvány

Ajánlás

Erős, robusztus kivitelű, hosszú élettartamra tervezett műhelyberendezések, porfestett felületkezeléssel. Különböző pofakialakítású és méretű csipeszek, karosszériahúzó szerszámok és kiegészítőik teljes választékban.



OMCN 199/D 2 OSZLOPOS CSÁPOS EMELŐ

Ajánlás

Személyautók és kisáruszállítók emeléséhez. Erős, robusztus kivitelű, hosszú élettartamú emelő. Csöndes, kétmotoros meghajtás alsó összekötés nélkül. Alapkeret nélküli típus, elektronikus szintszabályozás.

Műszaki tartalom

Elektromechanikus működés
Görgőzött orsó speciális acélból, önzáró menettel
Elektronikus szintszabályozás és biztonsági lekapcsolás
Asszimétrikus csápkarellendezés
Csöndes, kétmotoros meghajtás alsó összekötés nélkül
Nyomógombos vezérlés
Takarékos villanymotor hővédelemmel



OMCN DÓZER STRONG MINOR

Műszaki tartalom

Hidraulikus 12 tonnás húzótorony
Komplett csomag munkahengerrel és tartozékokkal
Hossza (zárt / nyitott) 3.15m / 4.60 m
Magassága 1.65 m
Súly 275 kg



OMCN 356 KAROSSZÉRIAHÚZÓ PATKÓ

Műszaki tartalom

3 különböző pofa, 480 mm-es húzópatkó, biztosító szeg

NUSSBAUM TOPLIFT 1.35 SH

Futamidő - 36 hónap Havi díj - 41.250 Ft Első lízingdíj - 250.000 Ft (teljes ÁFA-val együtt)

Kérje egyedi, személyre szabott ajánlatainkat kollégáinktól!

LIZING

EMELŐK / NUSSBAUM

TOP LIFT 1.35 SH

Műszaki leírás

1 oszlopos emelő tűzhorganyzott felépítménnyel
Külső elhelyezésű hidraulika tápegység, elszeparált kezelőpult
Ideális megoldás mosóhelyiségben
A hidraulika munkahenger keménykrómozott vezetőcső belsejében, annak védelmében dolgozik

Műszaki adatok

Terhelhetőség 3500 kg
Emelési magasság 2064 mm
Emelési idő 40 sec
Süllyesztési idő 35 sec
Emelőtányér alapmagassága 96 - 164 mm
Vezetőhenger átmérő 140 mm
Kazettaméret 2520 x 210 x 210 mm
Motorteljesítmény 3,0 kW
Villamos betáplálás 400 / 50 V / Hz

Szállítási terjedelem

Emelő kazetta, 4 db tűzhorganyzott, 2 részből álló teleszkópos csápkar. 4 db, csápkarokon rögzített állítható magasságú emelőbak. Külső elhelyezésű tápegység 5 méter hidraulika tömlővel. Különálló villamos kezelőegység.

Szereléshez szükséges

Az acélkazetta bebetonozása a gyári előírásoknak megfelelően (ld. telepítési rajz!)
Hidraulika olaj H-LP ISO 32, feltöltési mennyiség kb. 13 liter
Szakaszolt kiépítésű villamos betáplálás fázisjelző lámpákkal, 3x16 A lomha biztosítással
Szükséges vezeték méret: 5 x 2,5 mm
Lerakodás biztosítása



TOP LIFT 1.35 SH „H”-KÜSZÖBEMELŐ RÁMPÁVAL

Az emelő megegyezik a TOP LIFT 1.35 SH típussal, de: Hosszirányban állítható tűzhorganyzott küszöbemelő rámpák a csápkarok helyett (H-Rámpa)
1 Készlet = 4 db Polymer emelőkocka az autó alábakolásához

Méret 150 x 100 x 340 mm
Rámpa alapmagasság 60 mm
Rámpa hosszúság 1400-1900 mm
Teljes szélesség 1706 mm

OMCN 550/A Emelő	432.000 Ft
OMCN 356 Karosszéria nyomató	78.435 Ft
OMCN Dózer	230.000 Ft
OMCN 280 Karosszériahúzó csipesz	16.065 Ft
OMCN 281 Karosszériahúzó csipesz	9.900 Ft
OMCN 282 Karosszériahúzó csipesz	25.515 Ft
OMCN 356 Karosszériahúzó patkó	27.300 Ft
OMCN 199/D 2 oszlopos csápos emelő	595.350 Ft
NUSSBAUM TOPLIFT	1.250.000 Ft

Az árak Áfa nélküli nettó árak.

FÉK- ÉS KERÉKTÁRCSA JAVÍTÓ BERENDEZÉSEK / COMEC



RSM 220 KERÉKTÁRCSA EGYENGETŐ BERENDEZÉS

Könnyűfém és hagyományos acélfelnik egyengetéséhez
10-22"-ig
Finoman illesztett, pontos összeszerelés a legnagyobb precizitás érdekében
Jól szabályozható munkavégzés, 5000 kg legnagyobb nyomóerő
Használata gyakorlatot igényel!



TD 302 MOBIL FÉKTÁRCSA ESZTERGA (SZGK)

Személy és kisteherautókhoz, felszerelt állapotban történő féktárcsa esztergáláshoz
Tartalmazza a külön állványos motoros meghajtó egységet is (TD 332)
Gyors és egyszerű használat, a féknyereg helyére azonnal rögzíthető



COMEC RSM 220 FELNI EGYENGETŐ GÉP

Futamidő - 36 hónap Havi díj - 39.864 Ft Első lízingdíj - 241.600 Ft (teljes ÁFA-val együtt)

COMEC TD 502 FÉKTÁRCSA ESZTERGA (TGK)

Futamidő - 36 hónap Havi díj - 45.804 Ft Első lízingdíj - 277.600 Ft (teljes ÁFA-val együtt)

COMEC TCE 560 MOBIL FÉKPOFASZABÁLYOZÓ ESZTERGA

Futamidő - 36 hónap Havi díj - 46.629 Ft Első lízingdíj - 282.600 Ft (teljes ÁFA-val együtt)

Kérje egyedi, személyre szabott ajánlatainkat kollégáinktól!

LIZING

CC 300 FÉKPOFA SZEGECSELŐ

Hidropneumatikus működtetés, nagyon nagy préselőerő (5200 kg)
Szegecsek eltávolítására és behelyezésére is alkalmas.
Rendkívül üzembiztos és stabil kivitel, már alacsony levegőnyomás esetén is hatalmas nyomóerővel.



TD 502 MOBIL FÉKTÁRCSA ESZTERGA (TGK, BUSZ)

Tehergépkocsi, kamion, busz, földmunkagép féktárcsáinak felszerelt állapotban történő megmunkálásához.
Rezgéscsillapító, önbeálló kocsi, nagyon egyszerű beállítás és használat, fokozatmentesen állítható előtolási sebesség, végállás kapcsolóval.
Opcióként típusspecifikus adaptergyűrűkkel kiegészíthető.



TCE 560 MOBIL FÉKPOFA ESZTERGA (TGK, BUSZ)

Tehergépkocsi, kamion, busz, földmunkagép fékpofáinak pontos méretre esztergálására, felszerelt állapotban.
Rezgéscsillapító, önbeálló kocsi, nagyon egyszerű beállítás és használat, fokozatmentesen állítható előtolási sebesség, végállás kapcsolóval, elektronikával szabályzott „lassú” indulás, átmérő kijelző.
Opcióként porszívó és további típusspecifikus adaptergyűrűkkel kiegészíthető.



TR 450 FÉKTÁRCSA ÉS FÉKDOB ESZTERGA (SZGK)

Személy és kisteherautókhoz, leszerelt állapotú munkadarabokhoz
Féktárcsa (max 480 mm) és fékdob (max 550 mm) megmunkálásához
Három sebességes meghajtás, állítható előtolási sebesség, védőburkolat
Opcionális alsószekrény polcokkal (TR0100)



RSM 220 Keréktárcsa egyengető berendezés	1.208.000 Ft
TD 302 Mobil féktárcsa eszterga (szgk)	659.000 Ft
CC 300 Fékpofa szegecselő	658.000 Ft
TCE 560 Mobil fékpofa eszterga (tgk, busz)	1.413.000 Ft
TD 502 Mobil féktárcsa eszterga (tgk, busz)	1.388.000 Ft
TR 450 Féktárcsa és fékdob eszterga (szgk)	1.518.250 Ft

Az árak Áfa nélküli nettó árak.



SZERSZÁMÁRUHÁZ / USAG

Az Energotest Kft., mint az USAG kéziszerszámok kizárólagos magyarországi forgalmazója, 2006-ban megnyitotta első szerszámüzletét, mely **márkaszervizek, karosszériajavító műhelyek, gépjármű-villamossági műhelyek, motorkerékpár szervizek, versenyautó-építő és tuningműhelyek, tehergépjármű szervizek, autóbontók, gumis műhelyek** részére széles választékban kínál speciális és professzionális szerszámokat!

- Több ezer darabos, folyamatosan bővülő raktárkészlet!
- Azonnali szakszerű kiszolgálás!
- Könnyű megközelítés az MO körgyűrűről! Kényelmes parkolási és rakodási lehetőség!
- Speciális ajánlatok!
- Az USAG szerszámokra gyártói élettartam garancia vonatkozik, mely a helyszínen azonnal érvényesíthető, még az Ön régebben vásárolt USAG szerszámaira is!



Aktuális katalógusunkat kérje kollégáinktól, vagy töltsse le honlapunkról.



446 H ÜZEMANYAGSZINT JELADÓ KISZERELŐ

Nyitható és állítható terelőlap
Felhasználható: 88 - 170 mm -ig
A karmok kialakításának köszönhetően kis helyekre is könnyen befér, ezért jól használható az új gépjárműveknél is
Hatszögletű kihajtás



1613 MOTORINDÍTÓ

12 V / 1800 A-os motorindító személyautókhoz.
Hálózati és szivargyújtótöltővel szállítjuk.

Műszaki tartalom

Indítóáram az akkumulátorhoz:
1800 A 400 A-os csipeszek 6 szálás rézkábellel
Multifunkcionális áramellátás
Tölthető hálózatról vagy szivargyújtóról
Automatikus túláramvédelemmel ellátva - 20 A
Töltöttségi szint ellenőrzése LED-ekkel

Felhasználási területei

Akkumulátorok töltéséhez, motorok elindításához
Járművekhez kiegészítő áramforrásként
(jármű memóriájának megőrzéséhez)
Többcélú kiegészítő áramforrásként
(12 V-os elektronikus eszközökhöz)

16013 Motorindító	100.270 Ft
446 H Üzemanyagszint jeladó kiszerelő	16.200 Ft
1612/B Hegesztéshez védőműszer	9.360 Ft
2300 Hidraulikus krokodilemelő személy- és kistehergépjárművekhez	72.560 Ft

Az árak Áfa nélküli nettó árak.



1612/B HEGESZTÉSHEZ VÉDŐMŰSZER

Megvédi a gépjármű elektronikai egységeit a hegesztés során a karosszériában keletkező áramindukálódásokkal szemben.



KROKODILEMELŐ 2200



KROKODILEMELŐ 2300



POLIURETÁN BEVONATÚ EMELŐ KOSÁR



POLIURETÁN BEVONATÚ KEREKEK



2300 HIDRAULIKUS KROKODILEMELŐ SZEMÉLY- ÉS KISTEHERGÉPJÁRMŰVEKHEZ

Műszaki adatok

Könnyű és praktikus használhatóság szűk helyek esetén is
Terhelhetőség 3,2 tonna
Maximális emelési magasság 504 mm
Minimális emelési magasság 145 mm
Méret 690 x 337 x 163 mm
Súly 38 kg

ORSZÁGOS HÁLÓZAT
ENERGOTEST



Műszerteszt

**A garázsipar
dél-alföldi
bázisa**

A **MŰSZERTESZT KFT.** Első Szegedi Kalibráló Korlátolt Felelősségű Társaság 1995-ben alakult. A 100 %-os magyar **ENERGOTEST KFT.** többségi tulajdonú mérnöki vállalkozást gépjármű javító szervizek, vizsgahelyek garázsipari berendezéseinek javítására, utánszolgáltatására hoztuk létre. 13 főállású munkatárssal és 4 felszerelt szervizautóval állunk regionális ügyfeleink rendelkezésére.

A cégalapítástól folyamatosan **Akkreditált Kalibráló Laboratóriumi jogosultsággal rendelkezünk**, melyet eredetileg 1995. május 2-án az Országos Mérésügyi Hivatal állított ki. Időszakosan megújítjuk a Nemzeti Akkreditáló Testületnél, jelenlegi - a teljes garázsipari palettára kiterjesztett - státuszunk 2011. november 11-ig érvényes.

**Új beruházással 2008. szeptemberében
MEGNYITOTTUK
GARÁZSIPARI KISÁRUHÁZUNKAT**

- melyben felkészült kollégáink az Energotest árualap széleskörű termékpalettáját felvonultató bemutatóteremmel,
- helyben hozzáférhető raktárkészlettel biztosítják ügyfeleink kiszolgálását,
- immáron akár pályázati és Lombard lízing ügyintézéssel is várják!



Kérjük látogassa meg **GARÁZSIPARI KISÁRUHÁZUNKAT** Szegeden az M5 - M43 kettős körforgalmú csomóponttól 200 m-re,

További szakmai, referencia és egyéb információ a www.muszerteszt.hu honlapunkon található!

www.energotest.hu Minden régióban ott vagyunk Aktuális rendezvényünkre, képzésekre, jelentkezzen itt!

ENGLISH РУССКИЙ

FŐOLDAL CÉGBEMUTATÓ ORSZÁGOS HÁLÓZAT KAPCSOLAT ÁLLÁSAJÁNLATOK REGISZTRÁCIÓ LETÖLTÉSEK

Energotest akciós katalógus 2008 Letöltés >

USAG akciós katalógus Letöltés >

- TFRMFKFK
- SZOLGÁLTATÁSOK
- SZOFTVER KÖVETÉS
- TUDÁSÁRÁZISOK ÉS KÉPZÉSEK
- JÓVÁHAGYÁSI DOKUMENTUMOK
- PÁLYÁZATOK
- RENDEZVÉNYEK
- ARCHÍV INFORMÁCIÓK
- REFERENCIÁK

- ▶ Teljeskörű műhelyfelszerelés és utánszolgáltatás. Ismerje meg termékeinket és szolgáltatásainkat!
- ▶ Profitáljon az általunk összegyűjtött tudásból!
- ▶ A kiváló minőség tanúsítása (ISO,NAT, NKH minősítések)
- ▶ Folyamatosan figyeljük az Ön pályázati lehetőségeit!
- ▶ Érdeemes résztvenni a rendezvényeinken! (fotógaléria)
- ▶ Ők már tudják!

HÍRLEVÉL

regisztráljon rendszeres információinkért

Hírleveleink kedvezményes lehetőségeket és fontos információkat juttatnak el Önökhöz. Itt iratkozzon fel!

▶ Aktuális katalógusaink egyszerűen letölthetőek honlapunkról.

▶ Gyűjtsön be minden fontos információt az alábbi honlapról:

www.energotest.hu

▶ ORSZÁGOS HÁLÓZAT

ENERGOTEST

www.muszerteszt.hu
 www.energowest.hu
 www.fekero.hu
 www.etalon-m.hu

SZERVIZ A-Z-IG

Aktuális katalógusunk 2009. február 28-ig érvényes.